

Podrobné informace naleznete v návodu k obsluze v plné délce. Stáhněte si z www.minelab.com



Stručný návod

600 | 800

EQUINOX

4901-0253-2-CS
Technologies International, Ltd.
516, Inc. a jakékoli použitelné techniky společnosti Minelab je podřízeno licencí. Qualcomm[®] aptx[™] je produkt společnosti Qualcomm.
provozování pokynů posloužíte manuální výrobky značky a loga Bluetooth[®] jsou registrované ochranné známky společnosti Bluetooth
grafika mají povolení ústřední charakter; konfigurace specifikace produktu se mohou od uvedených údajů lišit. Pro nasazení podporovaných
Minelab[®] EQUINOX[™], WiStream[™], Multi-10[™], 5F[™] × 8 × 8, 3F[™] × 3 × 3, s.r.o. ochranné známky společnosti Minelab Electronics Pty, s.r.o. Obrázky a

Austrálie a Asie
+61 8 8238 0888
minelab@minelab.com.au

Evropa a Rusko
+353 21 423 232
minelab@minelab.ie

Střední východ Afrika
+971 4 254 9995
minelab@minelab.ae

Severní, jižní a střední Amerika
+1 630 401 8150
minelab@minelab.com

Qualcomm aptx[™] Low Latency
Minelab Electronics
South Australia 5106
PO Box 35, Salisbury South

ZÁRUČNÍ PODMÍNKY
Prosím, přečtěte si na www.minelab.com/warranty-conditions pro přečetní kompletních záručních podmínek.
Zaregistrujte svou záruku na produkt online na adrese register.minelab.com
DODRŽOVÁNÍ PODMÍNEK
Informace pro uživatele (FCC část 15.105)
TOTO ZAŘÍZENÍ JE V SOULADU S ČÁSTÍ 15 PRAVIDEL FCC. Provoz podléhá následujícím dvěma podmínkám: (1) toto zařízení nesmí způsobovat škodlivé rušení a (2) toto zařízení musí přijmout jakékoli přijatá rušení, včetně rušení, které může způsobit POZNÁMKA: Zařízení třídy B Na základě testování bylo shledáno, že toto zařízení splňuje limity pro digitální zařízení třídy B podle části 15 pravidel FCC. Tyto limity jsou navrženy tak, aby poskytovaly přiměřenou ochranu proti škodlivému rušení v obytných budovách.

Toto zařízení generuje, používá a může vyzařovat vysokofrekvenční energii a pokud není instalováno a používáno v souladu s pokyny, může způsobit škodlivé rušení rádiové komunikace. Neexistuje však žádná záruka, že v určitém objektu rušení přijmou rozhlasu nebo televize, které lze určit vprůtřm zapnutí a zapnutí rušení prostřednictvím jednoho nebo více z následujících opatření:
• Přerušit nebo přerušit přijímací anténu
• Zvýšit odstup mezi zařízením a přijímačem
• Připojit zařízení k zásuvce na jiném obvodu, než ke kterému je připojen přijímač
• Obrátit se na prodejce nebo zkušebního rozlišovače/televizního technika
• Varování: Jakékoli změny nebo úpravy, které nejsou výslovně schváleny společností Minelab Electronics, by mohly zrušit oprávnění uživatele provozovat toto zařízení.

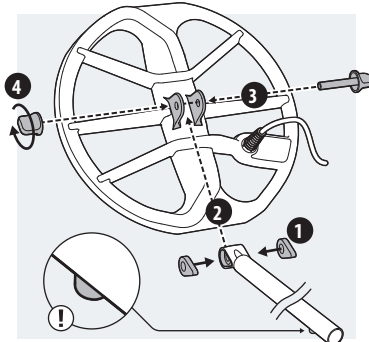
Kompletní specifikaci výrobku a provozní pokyny si přečtěte v úplném návodu k obsluze na adrese www.minelab.com.

Specifikace	EQUINOX 600	EQUINOX 800
Režim detekce	Park, pole, pláž	Park, pole, pláž
Provozní frekvence (kHz)	Mult, 5, 10, 15	Mult, 5, 10, 15, 20, 40
Standardní sluchátka	3,5 mm (1/8") (32 ohmů)	3,5 mm (1/8") / Bluetooth / aptx [™] (nízká latence)
Vodotěsnost	IP67	IP67
Podobnost baterie (přibližně)	12 hodin, plná doba nabíjení ≈ 4 hodiny	12 hodin, plná doba nabíjení ≈ 4 hodiny
Standardní cívka	Inteligentní cívka EOX 11 Double-D	Inteligentní cívka EOX 11 Double-D

Sestavení | Postupujte podle pokynů pro sestavení detektoru řady EQUINOX

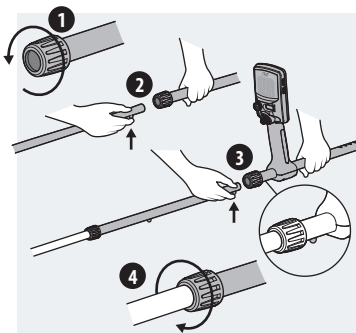
1. Připojte cívku ke spodní tyči

1. Vložte obě gumové podložky do otvorů na obou stranách konce spodní tyče.
2. Posuňte konec tyče do držáku na horní straně cívky.
- Ujistěte se, že kovový kolík s pružinou v horní části spodní vodičí tyče směřuje dolů.
3. Prostrčte plastový šroub očky cívky.
4. Upevněte pomocí matice - neutahujte přes míru.



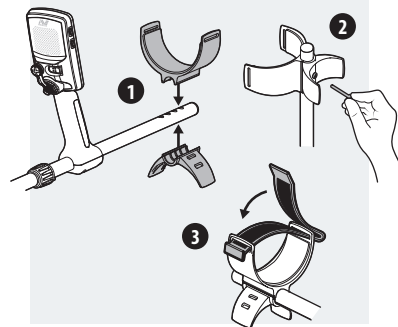
2. Sestavte vodičí tyč

1. Uvolněte zajišťovací zámky otočením proti směru hodinových ručiček.
2. Stiskněte kolík s pružinou u spodní tyče a zasuněte jej do střední tyče, dokud kolík nezapadne do některého otvoru střední tyče.
3. Spojte střední tyč s horní tyčí stejným způsobem.
4. Zajištěte polohu tyčí otočením zámků ve směru hodinových ručiček.



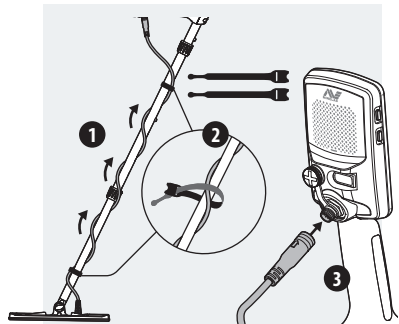
3. Připojte loketní opěrku/stojan

1. Umístěte loketní opěrku na horní část vodičí tyče. Umístěte loketní opěrku těsně pod loket a potom srovnajte středový otvor v loketní opěrce s nejbližším otvorem na vodičí tyči.
2. Zasuňte šroub skrz stojánek a tyč do loketní opěrky. Šroub opatrně utáhněte.
3. Pásek loketní opěrky, suchým zipem směrem vzhůru, protáhněte oběma šterbinami v loketní opěrce. Ujistěte se, že konec pásku bude upevněn směrem od těla.



4. Zapojte cívku

1. Omotejte kabel cívky kolem spodní a střední tyče tak, aby se napnul.
2. Použijte přiložené suché zipy k zajištění kabelu cívky na tyčích.
3. Srovnajte konektor kabelu cívky a zapojte ho do zásuvky na zadní straně ovládacího boxu a lehce utáhněte zajišťovací kroužek.



Zvuk

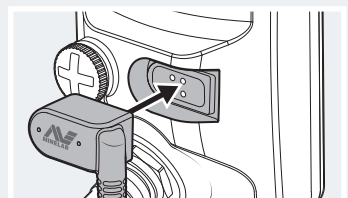
Detektory řady EQUINOX mají externí reproduktor pro detekci bez použití sluchátek.

K dispozici je řada dalších možností audio výstupů. Další informace, včetně možnosti bezdrátového připojení, naleznete v úplném Návodu k obsluze.

Nabíjení baterie

Detektory řady EQUINOX mají interní Li-Ion dobíjecí baterii. Před prvním použitím doporučujeme baterii plně nabít. Pro co nejrychlejší nabíjení, detektor po dobu nabíjení vypněte.

1. Připojte USB konektor magnetického nabíjecího kabelu k libovolnému standardnímu napájenému USB portu.
2. Připojte konektor magnetické nabíječky k zásuvce na zadní straně ovládacího boxu detektoru. LED kontrolka v levé horní části ovládacího panelu bude při nabíjení blikat.
3. Po dokončení nabíjení zůstane LED kontrolka trvale svítit.



Rychlý start | 4 jednoduché kroky pro zahájení.

Před prvním použitím doporučujeme baterii úplně nabít.

1. Zapnout

Stiskněte tlačítko napájení na boční straně ovládacího boxu.



2. Zvolte Režim detekce

Zvolte nejvhodnější profil Režimu detekce pro vaši lokalitu. (Zobrazení - EQUINOX 800).



3. Potlačení rušení

Z nabídky Nastavení vyberte položku Potlačení rušení a pak stiskněte tlačítko pro spuštění automatického potlačení interferencí.

Bude to trvat přibližně 8 sekund.



4. Začněte hledat!

Stisknutím (Tlačítka) se vrátíte na obrazovku detekce a začnete vyhledávat!



Detekce režimů | Každý detekční režim má dva nastavitelné vyhledávací profily s jedinečným výchozím nastavením.



Park

Skvělý pro rekreační oblasti s velkým množstvím odpadu, včetně nejběžnějšího detekování.

1

Obecné / Mince

2

Jemné šperky



Pole

Ideální pro detekci historických polí pro největší rozsah cílových velikostí.

1

Mince / Artefakty

2

Jemné mince/Artefakty



Pláž

Optimalizováno pro podmínky pláže - suchý písek, vlhký písek, surfování a detekce pod vodou.

1

Mokry / Suchy písek

2

Pod vodou / Surf



Zlato*

Nejvhodnější pro vyhledávání zlatých částic v mineralizovaných nalezištích zlata.

1

Běžný terén

2

Obtížný terén

Uživatelské rozhraní | Úprava a zobrazení nastavení detektoru.

* Tato hvězdička se objevuje v celém návodu a označuje funkce dostupné pouze u modelu EQUINOX 800.

Napájení

Krátkým stisknutím tlačítka napájení detektor zapnete a vypnete. Dlouhým stisknutím (5 sekund) se detektor vrátí do továrního nastavení.

Podsvícení

Zvolí úroveň podsvícení * nebo zapíná a vypíná podsvícení.

Po zapnutí podsvícení se zobrazí ikona podsvícení.

Indikátor citlivosti

Zobrazuje přibližnou úroveň citlivosti (25 úrovní).

Stiskněte a na ovládacím panelu pro nastavení citlivosti.

Stav baterie

LED zobrazuje stav nabíjení. Při použití Power banky můžete pracovat jako obvykle, funguje stejně jako náhradní baterie.

70% - 100%

30% - 70%

<30%

<5%

Bliká: Nabíjení
 Trvale svítí: Nabito

Pokud začne blikat ikona baterie, nabíjete baterii.

Bezdrátové audio

Krátkým stisknutím tohoto tlačítka zapnete a vypnete bezdrátové připojení. Dlouhým stisknutím připojíte bezdrátové audio zařízení.



Jakákoliv sluchátka s funkcí Bluetooth



Sluchátka aptX™ Low Latency



Bezdrátový zvukový modul WM 08

Je možné spárovat a současně používat až 4 bezdrátová zařízení.



1 spárované zařízení



3 spárovaná zařízení



Indikátor hloubky

Označuje odhadovanou hloubku zjištěného cíle. (5 úrovní)



Sledování

Indikuje aktivní automatické vyvážení půdy.

Režimy detekce

Volba Režimů detekce: Park, pole, pláž a zlato *

Každý detekční režim má 2 upravitelné vyhledávací profily.



Krátkým stisknutím tlačítka procházíte Režimy detekce..

Stiskněte a podržte po dobu 5 sekund pro obnovení továrního nastavení aktivního profilu vyhledávání.

Režimy detekce



Profily vyhledávání

Nabídka nastavení detektoru

Krátkým stisknutím tlačítka Nastavení se dostanete do nabídky Nastavení detektoru.

Pokud je k dispozici pokročilé nastavení*, aktivujete jej dlouhým stiskem v nabídce Nastavení.

Stiskněte a pro úpravu hodnoty zvoleného nastavení.

Nastavení



Pokročilé nastavení

Nastavení

Pokročilé nastavení

Potlačení rušení

Auto | Manuál*

Vyvážení půdy

Auto | Manuál

Nastavení hlasitosti

0 až 25

Hlasitost tónu

Železné | Neželezné*

Prahový tón

0 až 25

Prahová rozteč*

0 až 25

Tónová odpověď

1, 2, 5 a 50

Tónová rozteč

Železné | Neželezné*

Přijmout/Odmítnout

50 Rozlišení segmentu

Zlom tónu

Železné | Neželezné*

Rychlost zotavení

1 až 3 | 1 až 8*

Iron Bias

0 až 3 | 0 až 9*

All-Metal / Všechny kovy

Stiskněte tlačítko All-Metal pro zapnutí a vypnutí nastavené diskriminace k potvrzení cíle.



Pinpoint

Pomáhá při přesném zaměření cíle před vykopáním.



Stisknutím tlačítka Pinpoint/Detekce aktivujete režim přesného zaměření. Opětovným stisknutím se vrátíte na obrazovku Detekce.

Uživatelský profil*

Dlouhým stisknutím tohoto tlačítka se uloží aktuální nastavení detektoru.

Krátkým stisknutím zapnete nebo vypnete uložený uživatelský profil.

Notch diskriminace

ID stupnice s 50 segmenty (- 9 až 40) pro přesnou a stabilní identifikaci cíle.

Při detekci cíle můžete stisknutím tohoto tlačítka dané ID okamžitě přijmout nebo odmítnout pro další detekci.

V nabídce Nastavení můžete také vytvořit vzory diskriminace.

Stiskněte nebo pro navigaci k segmentu. Stisknutím tlačítka Přijmout/Odmítnout jej přijmete nebo odmítnete.

-5

ID cílů - 9 až 0 označují železné cíle, např. - 5.

32

ID cílů 1 až 40 označují neželezné cíle, např. 32.

Frekvence

Zobrazuje aktuální provozní frekvenci.

Stisknutím tohoto tlačítka volíte z dostupných provozních frekvencí pro aktivní profil vyhledávání.

15 kHz

Zobrazení aktuální vybrané frekvence v kHz: 5, 10, 15, 20* nebo 40*.

Multi

Zobrazení při provozu v režimu Multifrekvence (Simultaneous Multi-Frequency).